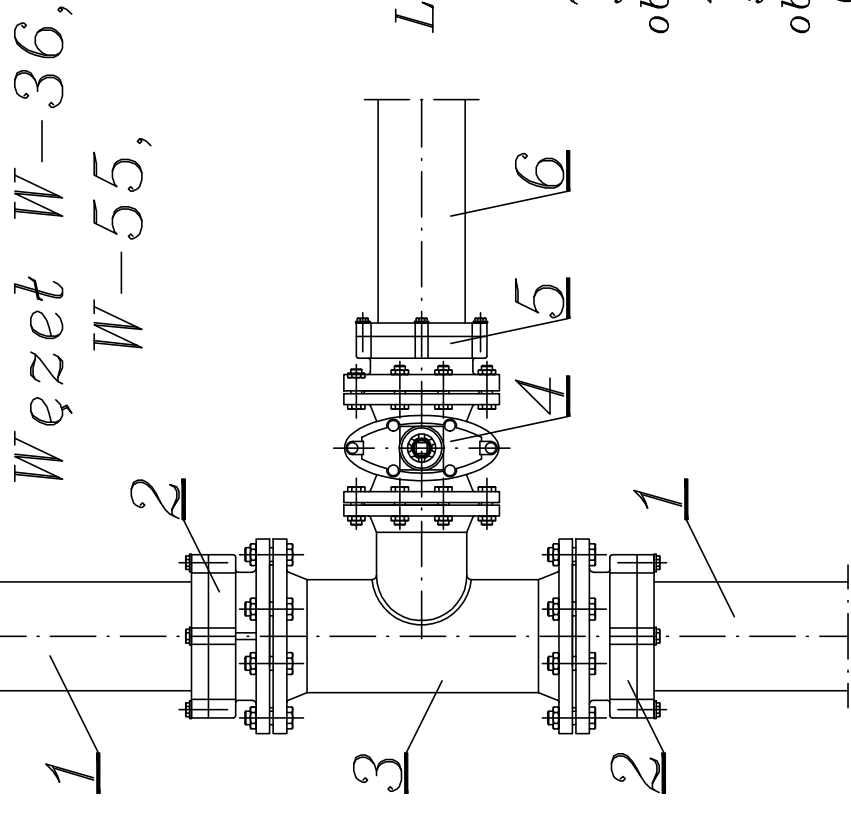


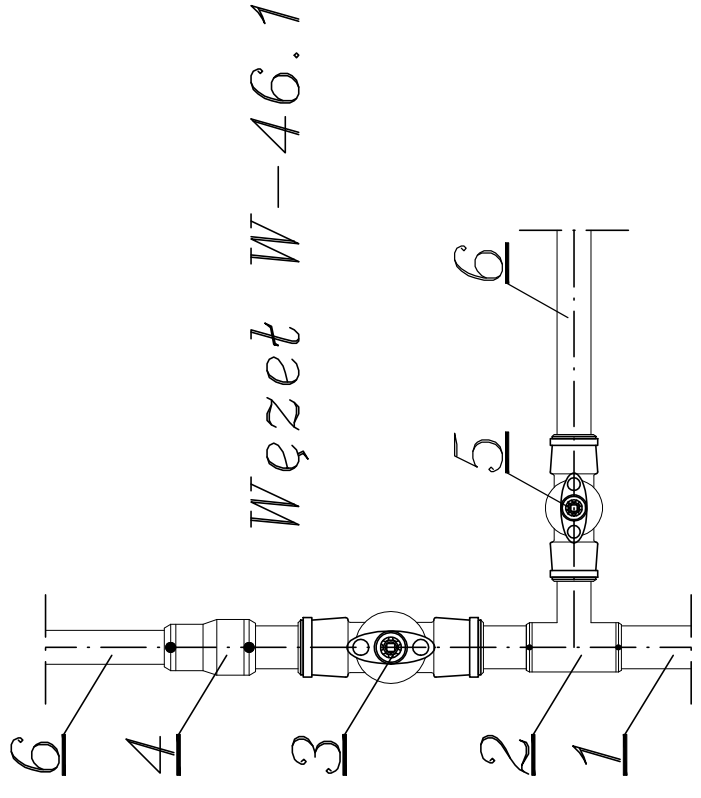
LEGENDA:

- 1-Proj. sieć wodociągowa DN225PE
- 2-Proj. połączenie kotnierzowe DN200mm
- 3-Proj. zasawa DN200mm żeliwo
- 4-Proj. trójnik DN200/150mm żeliwo
- 5-Proj. zasawa DN150mm żeliwo
- 6-Proj. połączenie kotnierzowe DN150mm
- 7-Proj. sieć wodociągowa DN160PE



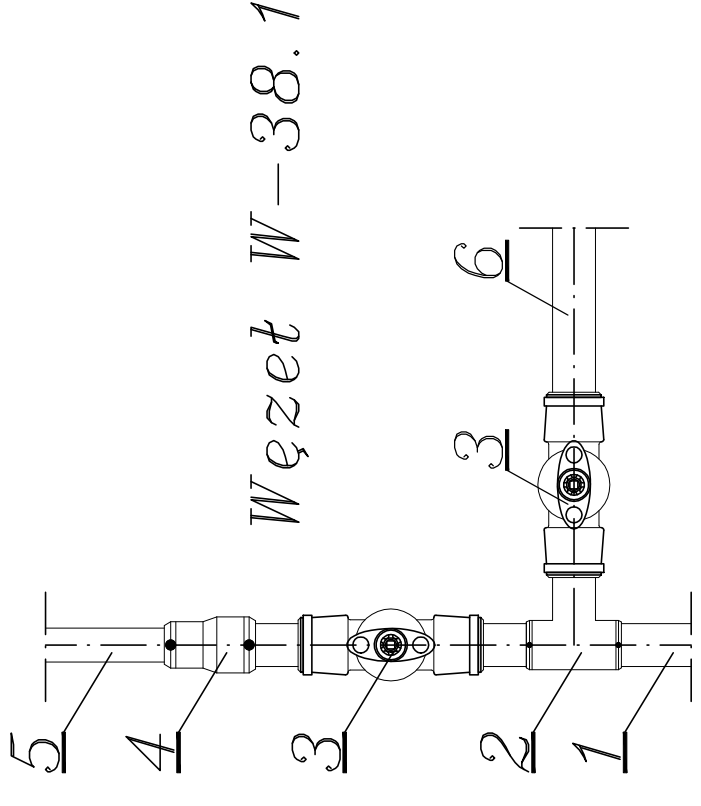
LEGENDA:

- 1-Proj. sieć wodociągowa DN225PE
- 2-Proj. połączenie kotnierzowe DN200mm
- 3-Proj. trójnik DN200/150mm żeliwo
- 4-Proj. zasawa DN150mm żeliwo
- 5-Proj. połączenie kotnierzowe DN150mm
- 6-Proj. sieć wodociągowa DN160PE



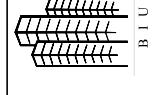
LEGENDA:

- 1-Proj. przytącze wody DN40mm PE
- 2-Proj. trójnik redukcyjny DN40/32mm
- 3-Proj. zasawa do przytączy domowych obustronnie ze złączem ISO do rur DN40
- 4-Proj. mofa redukcyjna DN40/32mm PE
- 5-Proj. zasawa do przytączy domowych obustronnie ze złączem ISO do rur DN32
- 6-Proj. przytącze wody DN32mm PE



LEGENDA:

- 1-Proj. przytącze wody DN40mm PE
- 2-Proj. trójnik mufowyy DN40mm PE
- 3-Proj. zasawa do przytączy domowych obustronnie ze złączem ISO do rur DN40
- 4-Proj. mofa redukcyjna DN40/32mm PE
- 5-Proj. przytącze wody DN32mm PE
- 6-Proj. przytącze wody DN40mm PE



BIURO INŻYNIERYJNE
ul. Jagiellońska 19
43-410 Kończyce Małe
tel./fax (32) 435 89 08
tel. kom. 663 381 970, 603 240 629
e-mail: biuro@ml-design.pl
www.ml-design.pl

Nazwa zadania

Budowa sieci wodociągowej wraz z odejściami i odgązleniami

do nieruchomości w rejonie ulicy Pszczyńskiej w Mikołowie (na odcinku od skrzyżowania z ul. Bandurskiego do DW 928)

Adres obiektu budowlanego:
Ulica Pszczyńskiej w Mikołowie

od skrzyżowania z ul. Bandurskiego do DW 928

Nazwa rysunku
Schemat włączenia sieci Ø160 i Ø225mm

Inwestor
Zakład Inżynierii Miejskiej SP. z o.o.
ul. Kolejowa 4, 43-190 Mikołów

Projektant
branża instalacyjna
mgr inż. Jarosław Sikora
uprawnienia nr MAZ01069P005056 w spec. instalacyjnej w zakresie sieci, instalacji i urządzeń cieplnych, wentylacyjnych, gazowych, wodociągowych i kanalizacyjnych

Sprawdzający
branża instalacyjna
mgr inż. Mariola Sikora
uprawnienia nr MAZ01069P005056 w spec. instalacyjnej w zakresie sieci, instalacji i urządzeń cieplnych, wentylacyjnych, gazowych, wodociągowych i kanalizacyjnych

branża
data opracowania
skala rysunku
numer rysunku

sanitarna
07.2020 rok
b.s.

09